



JVS-G633-KS4G-AOV

双 300 万低功耗 AOV 4G 终身免流黑光全彩警戒枪球一体机（常温版）

应用场景：主要适用于室外果园、鱼塘、河道、农田、牧场等不方便布电布网的场所；空闲时进入低功耗模式，触发人形/车型检测后报警和录像，建议在 AOV 模式或节能模式使用。

1. 双路 300 万黑光全彩，支持 7*24 小时全时录像
2. 双通道均采用 1/2.9" BSI 星光级感光 CMOS+F1.0 超大光圈镜头，优化无光低照场景下的图像效果
3. 支持全时录像（AOV）模式大幅降低运行功耗，24 小时低功耗监控
4. 出厂默认自带标定算法，兼顾全景画面与特写画面，解决单镜头视野监控盲区
5. 双路 AI 侦测，既支持枪球联动追踪，又支持球机的单独跟踪
6. 支持 AOV 模式、高性能、超长待机、自定义时间计划、省电多种工作模式，以兼顾性能及功耗。
7. 全景枪机支持 4 颗暖光灯+特写球机支持 6 颗暖光灯补光，多种补光模式可选
8. 内置麦克风及外置独立音腔 BOX 喇叭，支持语音对讲及自定义报警音；触发告警事件的声音警戒模式，形成有效震慑
9. 全景枪机镜头支持-10°~10°物理角度调节，灵活调整不同的监控视角
10. 双向云台，360°无死角监控

山东中维世纪科技股份有限公司

地址：中国(山东)自由贸易试验区济南片区新泺大街 1166 号奥盛大厦 3 号楼 1201 室

官网：www.jovision.com

客服电话：400-608-9888

-
11. 人形跟踪, 8x 数字变焦
 12. 支持 4G 全网通, 设备出厂内置 1 张 4G 终身免流物联网卡; 同时配备外插 SIM 卡槽
 13. 内置 57.72WH 大容量锂电池; 搭载 14W-HPBC 超高转换效率太阳能光伏板, 支持 Type-C 充电
 14. 支持 Micro SD/Micro SDHC/MicroSDXC 卡, 最高支持 512GB
 15. 支持壁装/吊装/抱箍安装

注意事项: 因产品内置锂电池, 仅限于在-10°C~60°C范围内的区域内使用, 不在此温度范围的区域还请谨慎使用。

山东中维世纪科技股份有限公司

地 址: 中国(山东)自由贸易试验区济南片区新泺大街 1166 号奥盛大厦 3 号楼 1201 室

官 网: www.jovision.com

客服电话: 400-608-9888

显示	
图像传感器	1/2.9" BSI 星光级感光图像传感器
码流	双码流
分辨率/帧率	主码流: 2304×1296@15fps (默认 12fps) /1920×1080@15fps (默认 12fps) , 可支持 3MP/1080P 设置 子码流: D1(704×576@15fps,默认 12fps);VGA(640×480@15fps,默认 12fps); CIF(352×288@15fps,默认 12fps); 支持 D1/VGA/CIF 不同分辨率的设置
有效像素	双路实时 300 万
视频压缩标准	H.265(默认) /H.264
视频码率	主码流: 128~4096Kbps; 默认 2064Kbps 次码流: 68~1024Kbps; 默认 477Kbps
宽动态	默认关闭; 支持数字宽动态开启
白平衡	自动
降噪	3D 降噪
增益控制	自动
电子去雾	支持
信噪比	≤45dB
最低照度	全景镜头: 彩色 0.001 lux@F1.0(白光灯开启) 特写镜头: 彩色 0.001 lux@F1.0(白光灯开启)
镜头	
光圈控制	固定光圈
镜头类型	定焦
镜头接口	M12
镜头光圈	F1.0 超大光圈镜头
镜头焦距	全景镜头: 4mm 特写镜头: 4mm
镜头可视角度	4mm: 水平: 80.9°,垂直: 44.3°,对角线: 94.6°
补光	
补光类型	全景镜头: 4 颗暖光灯; 特写镜头: 6 颗暖光灯
补光距离 (m)	全景镜头: 30m (白光) ; 特写镜头: 30m (白光) (实验室环境测试数据, 具体以产品使用场景测试为准)
补光调节	自适应调光
补光模式	默认智能全彩; 支持设置暖光开启、暖光常闭、智能全彩三种模式;
图像	
图像风格	默认标准, 支持设置标准、通透、柔和
图像镜像/翻转	支持 (默认关闭, 支持手动开启)
图像调节	支持对比度、亮度、饱和度、锐度调节

山东中维世纪科技股份有限公司

地 址: 中国(山东)自由贸易试验区济南片区新泺大街 1166 号奥盛大厦 3 号楼 1201 室

官 网: www.jovision.com

客服电话: 400-608-9888

曝光策略	默认自动模式，支持设置自动模式、强光抑制、背光补偿
图像增强	背光补偿、3D 数字降噪
音频	
语音对讲模式	单向半双工语音对讲/双向全双工语音对讲
音频压缩标准	G711A (默认) /G711U
音频采样率	8KHz
内置麦克风	支持
外置扬声器	支持，独立音腔 3W Box 喇叭
移动通信参数	
无线制式	LTE-TDD/LTE-FDD
无线频段	LTE-TDD Band 34/38/39/40/41 LTE-FDD Band 1/3/5/8
SIM 卡	板载电信 ESIM 物联网卡
外置 Nano 卡槽	支持
接口	
SD 卡扩展	支持，≤512GB 本地卡存储
复位	支持物理按键硬复位（位于球头上方拆开硅胶保护盖*1 个）
物理拨动开关	位于电池仓，默认关闭
Type-C 充电接口	支持,5 VDC
网络状态指示灯	支持
电源状态指示灯	支持
云台	
预置点	支持
水平范围	0°~350°
垂直范围	0°~90°
人形跟踪	支持
数字变焦	支持,8x 数字变焦
事件	
智能事件	支持人形/车形侦测、区域入侵、绊线检测
App 低电量阈值提醒	支持，< 20%推送报警
联动方式	支持邮件报警、客户端报警、手机 App 推送
一般规范	
工作温湿度	-10°C~60°C；< 95%RH 无凝结
使用环境说明	1、请勿将设备使用在振动或冲击环境下，如车载、动车、船舶、港口塔吊、大型采矿机械上等；

山东中维世纪科技股份有限公司

地 址：中国(山东)自由贸易试验区济南片区新泺大街 1166 号奥盛大厦 3 号楼 1201 室

官 网：www.jovision.com

客服电话：400-608-9888

	<p>2、请勿将设备使用在强腐蚀、强酸、高盐碱地区，如海上岛屿、海上平台、海上船舶、化工、熏蒸、海边（5公里以内）等特殊腐蚀环境；</p> <p>3、请勿将设备应用在强电磁干扰环境，如广播塔天线主发射方向、变电站合闸区、电网输电线近区、轨道受电弓、雷达、医用核磁共振、4G/5G/FM 基站天线附近等强电磁干扰高频 辐射环境；</p> <p>4、请勿将设备使用在极热、极冷、多尘或者长时间高湿度等环境下，参考工作温湿度要求</p>
整机功耗	待机保活工作模式 40mW；AOV 工作模式 < 200mW；高性能模式 < 9W (实验室环境测试数据，具体以产品使用场景测试为准)
颜色/材质	球头前壳：铝合金黑色；球头后壳：黑色塑胶 主体机身：塑胶白色；电池仓：塑胶白色 枪机前壳：塑胶黑色
尺寸	产品尺寸：177×277.4×241.8mm 包装尺寸：330×230×385mm
全景枪机角度调节	支持，-10°~10°上下物理角度调节
重量	净重：约 1.23Kg（含电池） 毛重：约 2.8Kg（含电池、太阳能板、上架支架、螺丝包等）
装箱数量	8 台/箱
安装方式	壁挂&吊装&抱箍（选配件）
配件	产品使用手册*1；上墙定位贴纸*1 上墙螺丝包*1（含 4 个上墙螺钉，4 个膨胀塞）；太阳能光伏板*1；太阳能板上墙支架*1；太阳能板上墙支架安装螺丝包*1（含 4 个上墙螺钉*，4 个膨胀塞及 1 个调节太阳能板上墙支架的扳手）
电池	
电池类型	锂电池组
电池电压	3.3V ~4.2V
电池额定容量	57.72Wh
充电限制电压	4.2V
电池充电温度	0°C~45°C
电池放电温度	-10°C~60°C
最大充电电流	5 VDC/3A
太阳能供电参数	
太阳能组件类型	HPBC 玻璃光伏板
太阳能组件转换效率	≥22%
太阳能板尺寸/重量	裸板尺寸：347×198mm 重量：0.55Kg±5%
Type-C 线长	1.4m ±10mm

山东中维世纪科技股份有限公司

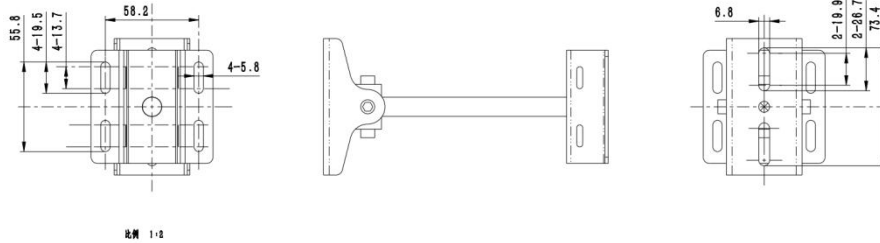
地 址：中国(山东)自由贸易试验区济南片区新泺大街 1166 号奥盛大厦 3 号楼 1201 室

官 网：www.jovision.com

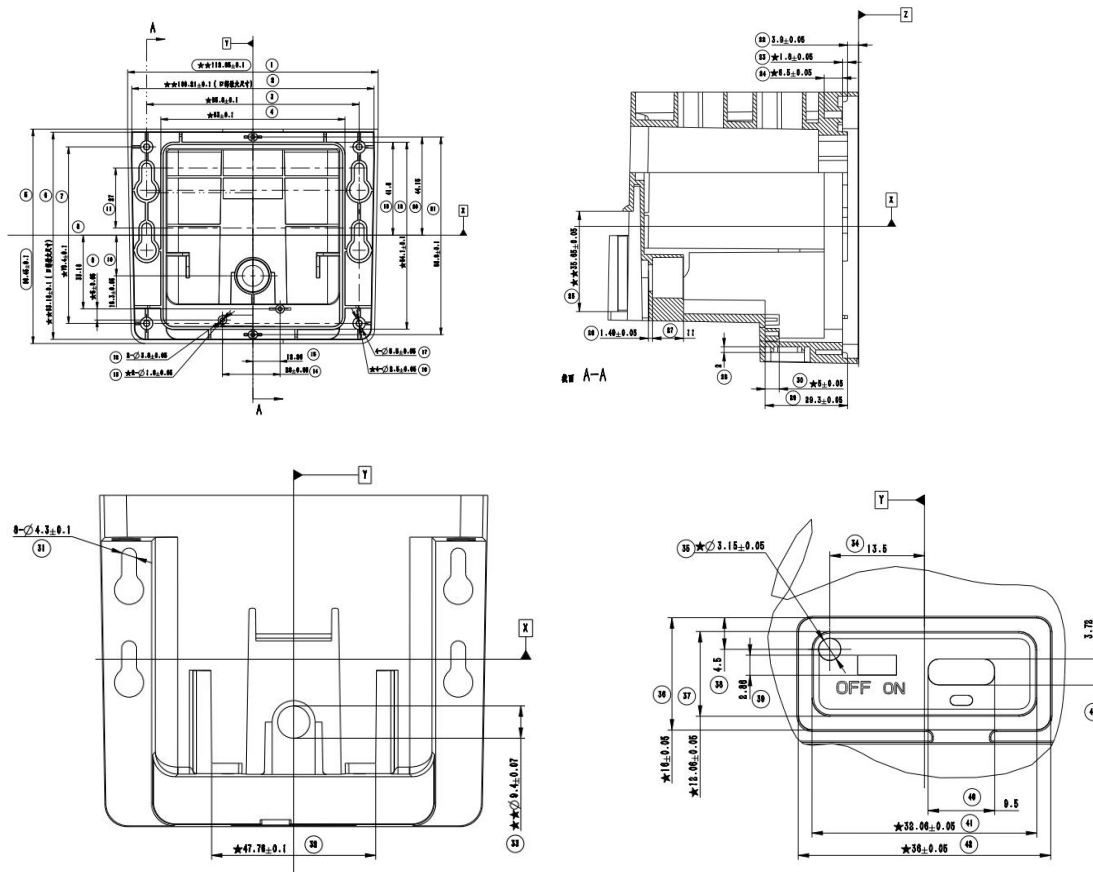
客服电话：400-608-9888

二、外形尺寸

1、太阳能板安装支架尺寸定位图



2、电池仓支架定位孔尺寸示意图



3、太阳能板示意图

山东中维世纪科技股份有限公司

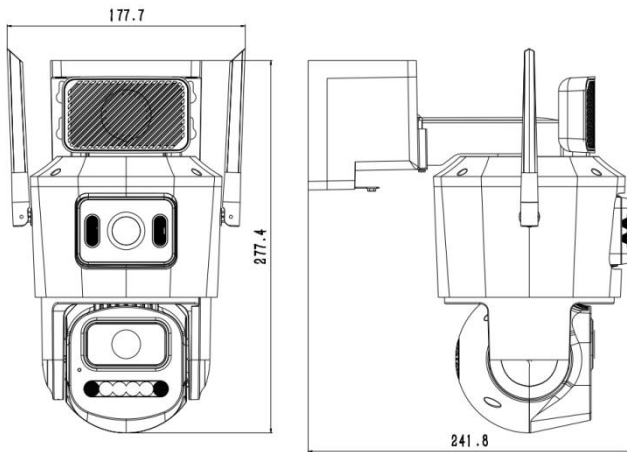
地 址：中国(山东)自由贸易试验区济南片区新泺大街 1166 号奥盛大厦 3 号楼 1201 室

官 网：www.jovision.com

客服电话：400-608-9888



4、双目 AOV 枪球整机尺寸图



三、产品订购信息

产品型号	产品描述
JVS-G633-KS4G-AOV	双 300 万低功耗 AOV 4G 终身免流黑光全彩警戒枪球一体机 (常温版)

山东中维世纪科技股份有限公司

地 址：中国(山东)自由贸易试验区济南片区新泺大街 1166 号奥盛大厦 3 号楼 1201 室

官 网：www.jovision.com

客服电话：400-608-9888